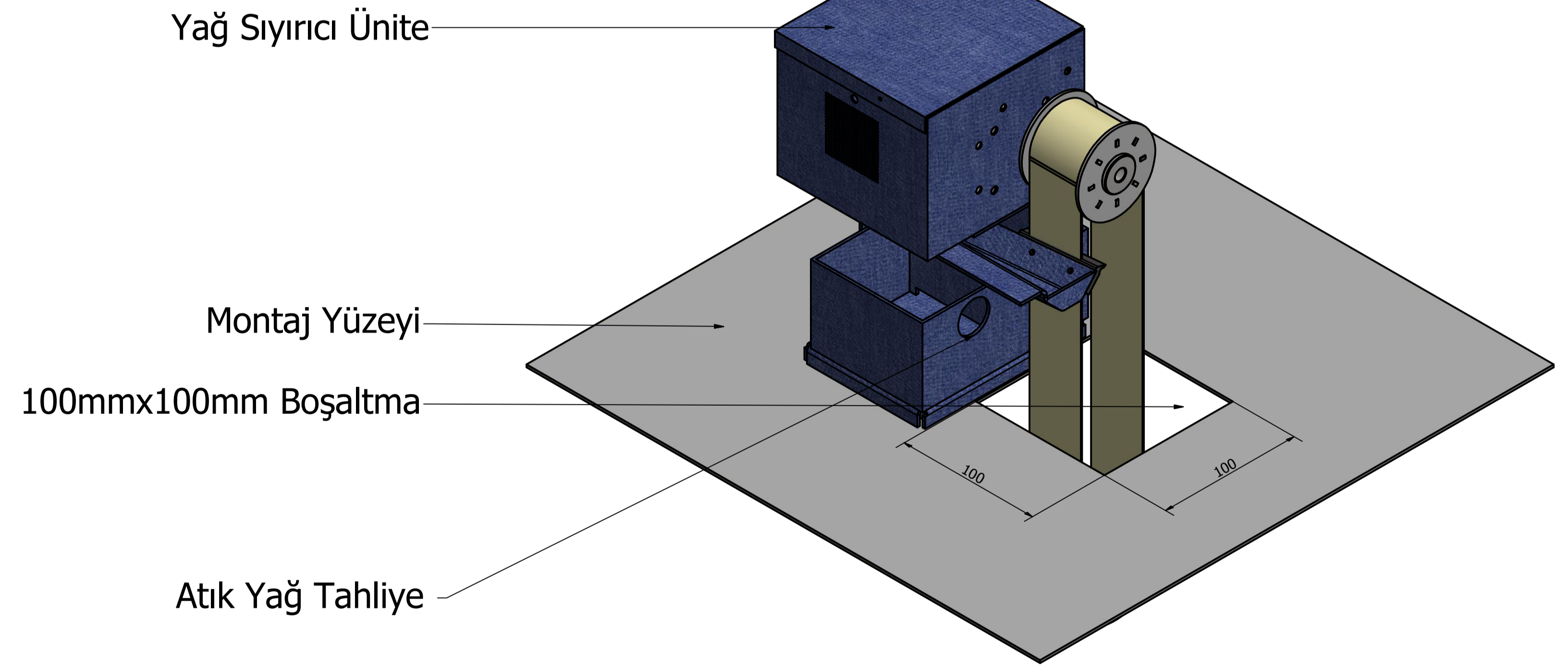
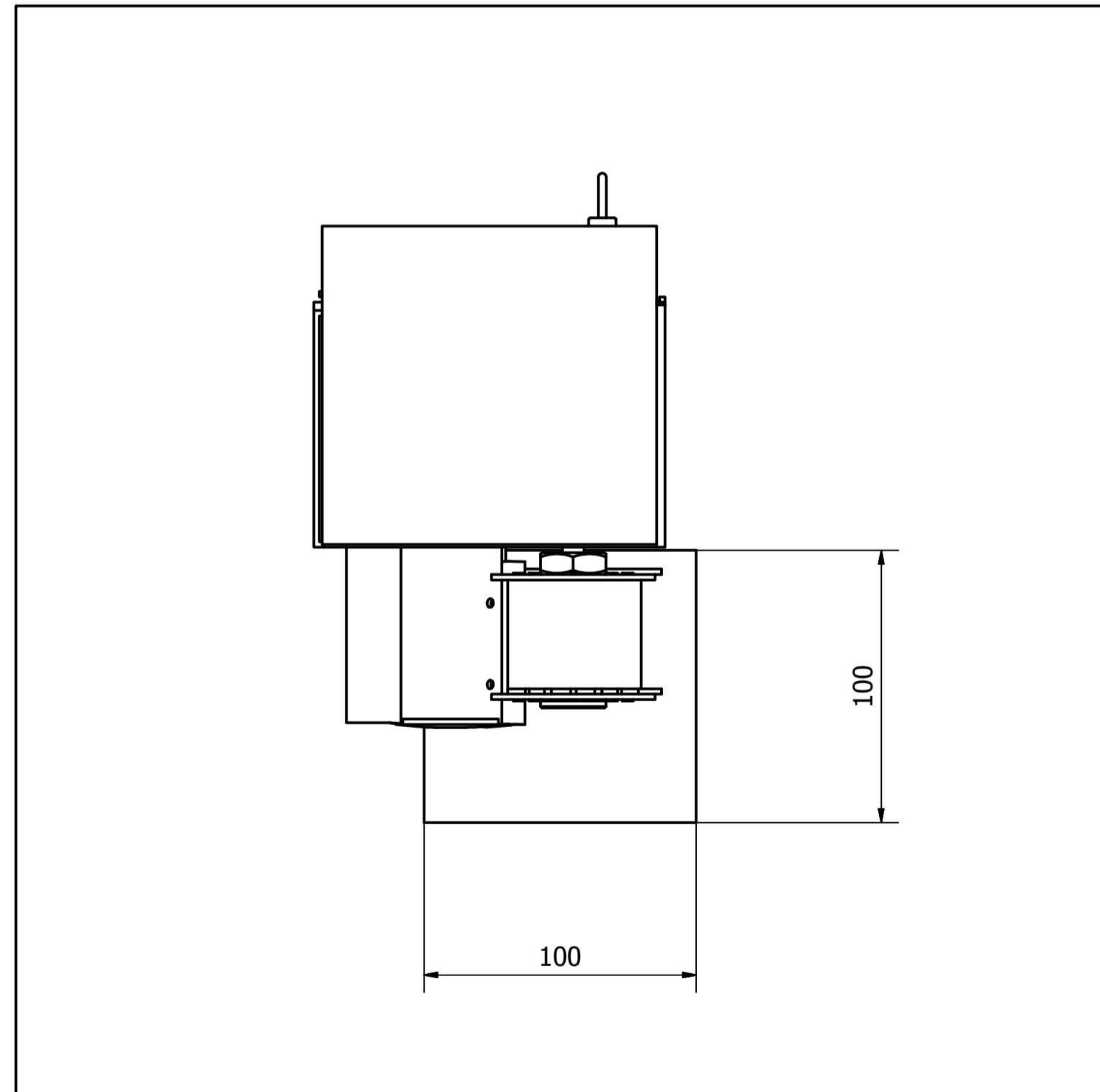


Bant Boyu= 154+L

Sağlıklı yağ sıyırması yapabilmek için Alt kasnak sıvı içine tamamen daldırılmalıdır. Kasnak sıvı yüzeyine ne kadar yakın olursa sıyırma verimi de o oranda artacaktır.

Yağ sıyrıcı montajı için bantın sıvı içine erişimini sağlayacak 100mmx100mm ölçülerinde bir boşaltma yapmak yeterlidir.

Yağ sıyrıcının sabitlenmesi için herhangi bir işleme gerek yoktur. Yağ sıyrıcı tabanında mıknatis olduğu için kendiliğinden metal yüzeye tutunmaktadır.



Designed by	Checked by	Approved by	Date	Date	
Nihat				17.1.2016	
			Edition	Sheet	
				1 / 1	