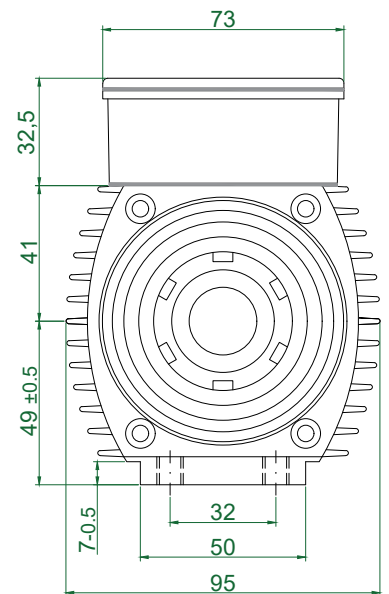
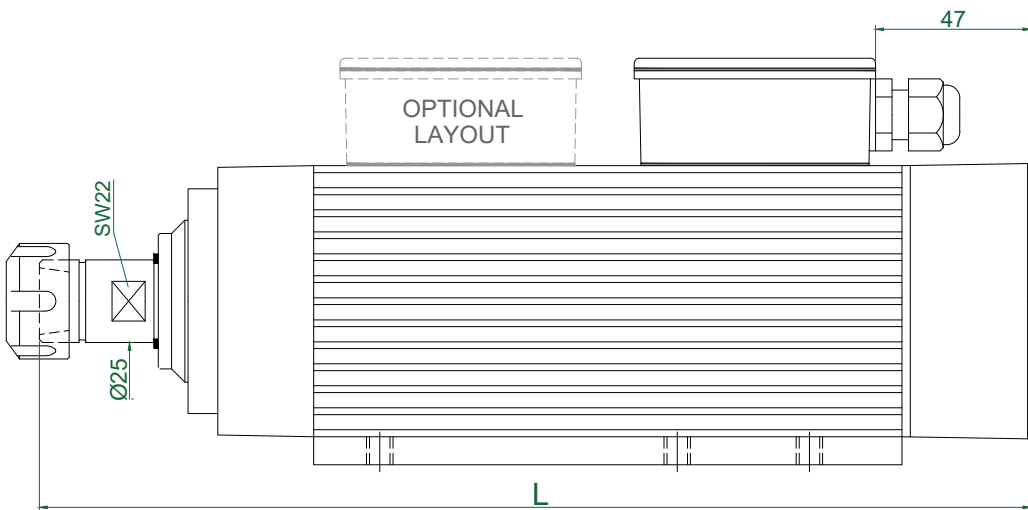
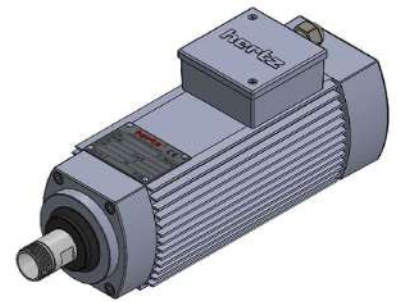
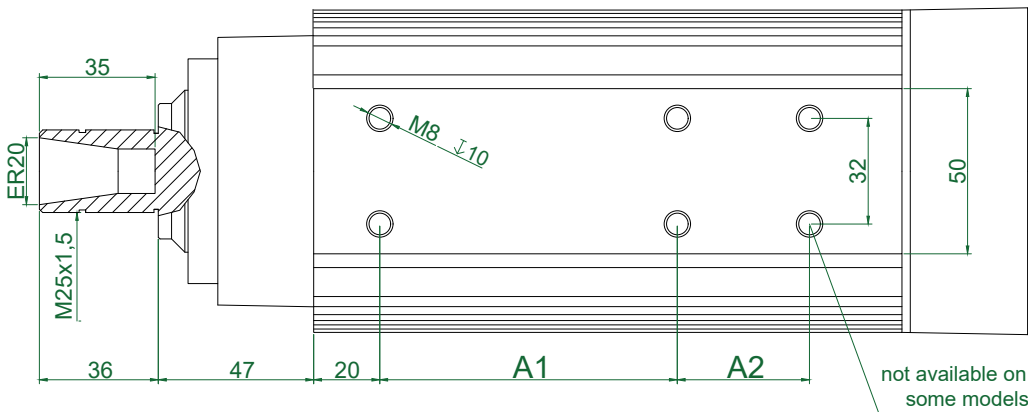


TYPE	Base Speed	Power kW	Frequency (Hz)			Voltage		Absorption		
	rpm		Min	Base	Max	Base	Optional	A (220v)	A (380v)	
HMB 90	6000	0,45	70	100	180	220	380	220/380	2,40	1,40
HMB 100	6000	0,55	70	100	180	220	380	220/380	2,60	1,50
HMB 120	6000	0,75	70	100	180	220	380	220/380	4,00	2,30
HMB 140	6000	0,95	70	100	180	220	380	220/380	4,90	2,90
HMB 170	6000	1,10	70	100	180	380	220	220/380	5,70	3,30
HMB 40	12000	0,55	150	200	300	220	380	220/380	2,60	1,50
HMB 90	12000	0,75	150	200	300	220	380	220/380	4,00	2,30
HMB 100	12000	1,10	150	200	300	220	380	220/380	5,70	3,30
HMB 120	12000	1,50	150	200	300	220	380	220/380	6,40	3,60
HMB 140	12000	2,20	150	200	300	220	380	220/380	10,0	5,80
HMB 170	12000	2,60	150	200	300	380	220	220/380	10,4	6,00
HMB 90	18000	1,10	170	300	340	220	380	220/380	5,70	3,30
HMB 100	18000	1,50	170	300	340	220	380	220/380	6,40	3,60
HMB 120	18000	2,00	170	300	340	220	380	220/380	9,00	5,20
HMB 140	18000	2,20	170	300	340	220	380	220/380	10,0	5,80
HMB 170	18000	3,00	170	300	340	380	220	220/380	12,5	7,20



TYPE	A1	A2	L	Apr. Weight Kg
HMB90_ER20S-AK-2R	90	-	270	5,400
HMB100_ER20S-AK-2R	90	-	280	5,750
HMB120_ER20S-AK-2R	90	40	300	6,400
HMB140_ER20S-AK-2R	90	40	320	7,050
HMB170_ER20S-AK-2R	90	40	350	8,100

Plug Connection (optional)

